

φ38薄型 ロータリエンコーダ 二相原点付きインクリメンタル

New

TRD-SR/SHR

NPNオープンコレクタ / トーテムポール / ラインドライバ出力 シリーズ

薄く なって
置き換え 容易

特注対応
ご相談ください!

取付ピッチが豊富

次期バージョン
IP65 準備中

TRD-SRシリーズ

シャフトタイプ

外形 : φ38
奥行 : 26
軸径 : φ6
取付ピッチ : φ30 / 28

単位 : mm

TRD-SHRシリーズ

ホローシャフトタイプ

外径 : φ38 板バネ取付ピッチ
奥行 : 32 : φ45 / 40
軸内径 : φ8

2019年6月
リリース予定



■主な仕様

- 薄型設計
- 多彩な出力形態をご用意
- 使用周囲温度 -10~+80℃
- 取付ピッチ φ30/28 mm に対応 シャフトタイプ
板バネ取付ピッチ φ45 (45~46) ホローシャフトタイプ
/ φ40 mm に対応
2019年6月リリース予定
- 保護構造 IP50 防塵型
- 小型ながら 2500 P/R までラインナップ

■型番体系

TRD- SR [] A 0

- シリーズ分類
SR : シャフト形
SHR : 中空軸形
- パルス数
- 型式
A : 電源電圧 DC4.5~26.4 V NPNオープンコレクタ出力
C : 電源電圧 DC10.8~26.4 V トーテムポール出力
V : 電源電圧 DC4.75~5.25 V ラインドライバ出力
- 板バネ取付ピッチ (中空軸のみ)
0 : 40 mm
5 : 45 mm

■パルス数 / 1回転

★2019年6月リリース予定

10 ★	20 ★	30 ★	40 ★	50 ★	60 ★
100	200	240	250	300	360
400	500	512	600	800	1000
1024	1200	2000	2400	2500	

電気仕様

		TRD-SR□A/SHR□A	TRD-SR□C/SHR□C	TRD-SR□V/SHR□V	
電源	電源電圧	DC 4.5 ~ 26.4 V	DC 10.8 ~ 26.4 V	DC 4.75 ~ 5.25 V	
	許容リップル	3 %rms 以下			
	消費電流	50 mA 以下 (無負荷時)			
信号波形		二相出力+原点			
最高応答周波数 注1		200 kHz	100 kHz	200 kHz	
デューティ比		50 % ± 25 %			
位相差幅		25 % ± 12.5 %			
原点信号幅		100 % ± 50 %			
出力	立上り/立下り時間	1μs 以下(ケーブル1m 以下、最大負荷時)	3μs 以下(ケーブル1m 以下、最大負荷時)	1μs 以下(ケーブル1m 以下、最大負荷時)	
	出力形態	NPN オープンコレクタ出力	トータムポール出力 (プッシュプル)	ラインドライバ出力	
	出力電圧	H	—	((電源電圧) - 2.5 V) 以上	2.5 V 以上
		L	0.4 V 以下	0.4 V 以下	0.5 V 以下
	出力電流	ソースH	—	最大 10 mA	最大 20 mA
		シンクL	最大 30 mA	最大 30 mA	
負荷電源電圧	DC 30 V 以下			—	

注1: 電気的最低応答回転数は分解能(パルス数)及び最高応答周波数から規定されます。

電気的最低応答回転数 = ((最高応答周波数/分解能) × 60) 最高応答回転数以上に回転しますと電気的に信号が追従しません。

機械仕様

起動トルク	0.001 N・m 以下 (+20 °C時)
軸慣性力モーメント	0.6 × 10 ⁻⁶ kg・m ²
軸許容荷重	ラジアル: 30 N、スラスト: 20 N
許容最高回転数	5000 min ⁻¹ 注2
ケーブル	外径φ6 mm
	5芯シールド耐油PVCケーブル
	AWG 26
質量	約 100 g (ケーブル1m 含)

注2: 機械的に耐える最高回転数

環境条件

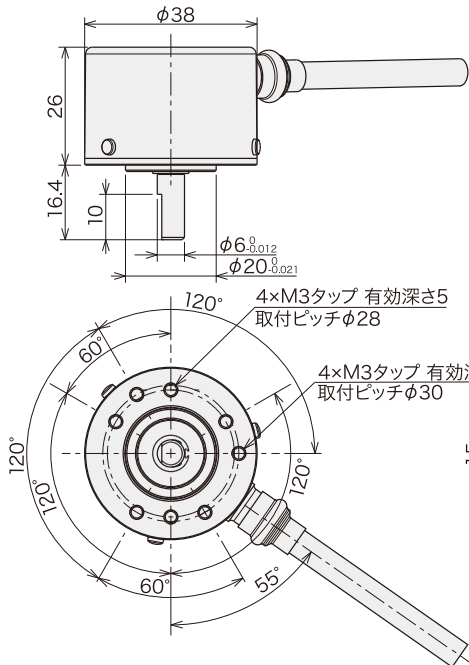
使用周囲温度	-10 ~ +80 °C
保存周囲温度	-25 ~ +85 °C
使用周囲湿度	35 ~ 85 % RH (但し、結露しないこと)
耐電圧	コンデンサアースのため除外(電源・信号線とケース間) 注3
絶縁抵抗	50 MΩ以上 (電源・信号線とケース間)
耐振動 (耐久)	変位振幅 0.75mm 10~55 Hz(3軸方向 各1時間) 注4
耐衝撃 (耐久)	490 m/s ² 11 ms (3軸方向 各3回 計18回) 注4
保護構造	IP50 (防塵型)

注3: 回路の0VとFG(フレームグランド)の間にコンデンサ(630V)が接続されています。

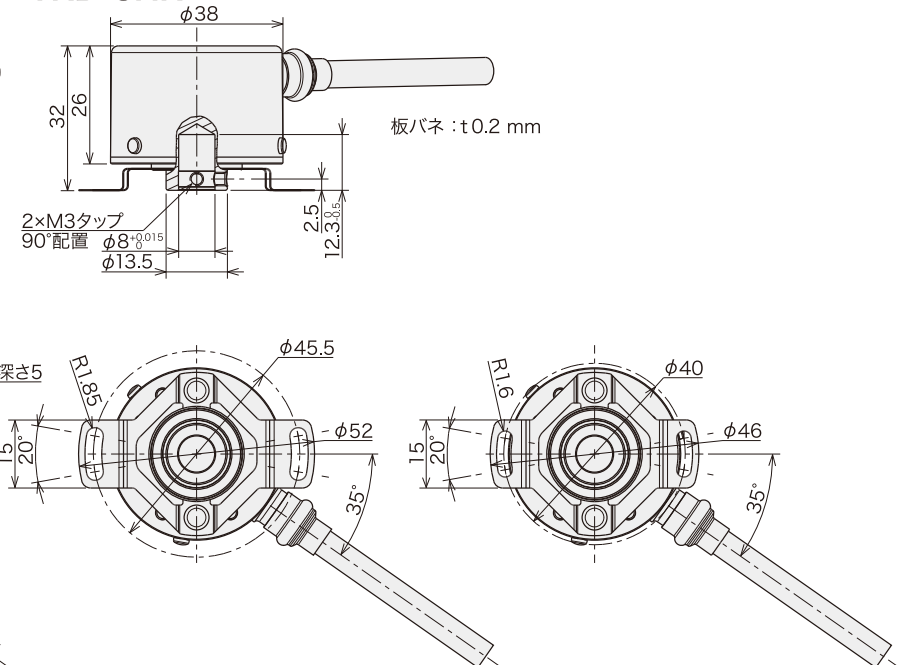
注4: 試験条件であり、連続使用に対して保証するものではありません。

外形寸法図

TRD-SRシリーズ



TRD-SHRシリーズ



光洋電子工業株式会社 営業拠点

東京 〒187-0004 東京都小平市天神町 4-9-1
TEL 042-341-3112 FAX 042-346-5428

名古屋 〒461-0005 愛知県名古屋市中区東桜 1-3-7 ヒシタビル 2F
TEL 052-963-5031 FAX 052-963-5030

大阪 〒556-0011 大阪府大阪市浪速区難波中 1-13-8 なんばアリーナビル 8F
TEL 06-6647-2605 FAX 06-6647-2609

広島 〒734-0023 広島県広島市南区東雲本町 2-21-22 ジェイテクトビル 3F
TEL 082-890-2211 FAX 082-281-3133

四国 〒761-8071 香川県高松市伏石町 2130-1 丸忠第3ビル 1F
TEL 087-869-2211 FAX 087-815-3306

技術的なお問い合わせは、 受付時間 午前9時～午後5時(土日祝、弊社休日を除く)

カスタマー窓口 **FREE 0120-900-774** 042-349-7700
FAX 042-345-7994

ホームページ <http://www.koyoele.co.jp/>

製品のご用命は、